

男子壮年クラス

※ 試合順 3人ブツク 1-2 → 1-3 → 2-3

A			1	2	3	勝敗	順位	
1	西原 秀樹	流山G	★	3 - 6	6 - 3	1 - 1	2	
2	土屋 和久	B&B		6 - 3	★	6 - 5	2 - 0	1
3	池田 功次	流山G		3 - 6	5 - 6	★	0 - 2	3

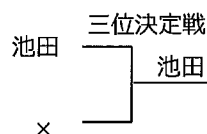
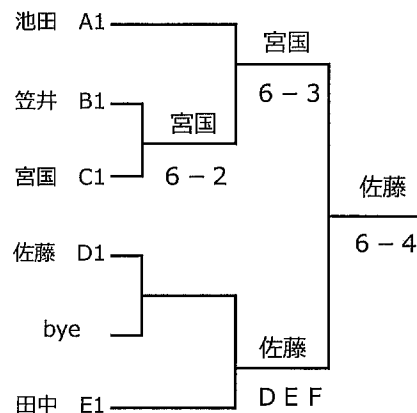
B			1	2	3	勝敗	順位	
1	笠井 一八	ランチ	★	6 - 1	6 - 3	2 - 0	1	
2	仁平 唯夫	B&B		1 - 6	★	2 - 6	0 - 2	3
3	生駒 亨	流山G		3 - 6	6 - 2	★	1 - 1	2

C			1	2	3	勝敗	順位	
1	宮国 泰秀	流山G	★	6 - 2	6 - 3	2 - 0	1	
2	木村 孝範	初石		2 - 6	★	2 - 6	0 - 2	3
3	秋本 孝成	東谷		3 - 6	6 - 2	★	1 - 1	2

D			1	2	3	勝敗	順位	
1	佐藤 明直	BSTC	★	-	8 - 6	1 - 0	1	
2	樽見 紀男	流山G		-	★	-	D E F	
3	牧野 義隆	流山G		6 - 8	-	★	0 - 1	2

E			1	2	3	勝敗	順位	
1	田中 孝次	初石	★	6 - 1	6 - 2	2 - 0	1	
2	中川原 満	五穀米		1 - 6	★	2 - 6	0 - 2	3
3	奥屋 哲夫	流山G		2 - 6	6 - 2	★	1 - 1	2

<本戦トーナメント>



※Aブロック1,2位DEFのため
3位本戦に

女子クラス

※ 試合順 3人ブツク 1-2 → 1-3 → 2-3

A			1	2	3	勝敗	順位	
1	高橋 彩乃	初石	★	6 - 0	6 - 0	2 - 0	1	
2	中里 友美	東谷		0 - 6	★	1 - 6	0 - 2	3
3	漆崎 裕子	TITC		0 - 6	6 - 3	★	1 - 1	2

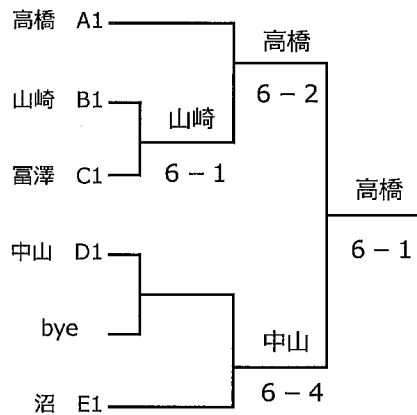
B			1	2	3	勝敗	順位	
1	山崎 陽子	B&B	★	6 - 0	6 - 0	2 - 0	1	
2	小林 緑	初石		0 - 6	★	6 - 5	1 - 1	2
3	飯塚 芳江	TITC		0 - 6	5 - 6	★	0 - 2	3

C			1	2	3	勝敗	順位	
1	小川 敦子	OJIN	★	4 - 6	3 - 6	0 - 2	3	
2	川崎 秀子	初石		6 - 4	★	3 - 6	1 - 1	2
3	富澤 亜記	五穀米		6 - 3	6 - 3	★	2 - 0	1

D			1	2	3	勝敗	順位	
1	中山 絵美子	流山G	★	6 - 1	6 - 2	2 - 0	1	
2	鎌倉 さなえ	初石		1 - 6	★	2 - 6	0 - 2	3
3	渡辺 智恵	五穀米		2 - 6	6 - 2	★	1 - 1	2

E			1	2	3	勝敗	順位	
1	沼 文子	初石	★	6 - 4	6 - 0	2 - 0	1	
2	笹川 理恵	TITC		4 - 6	★	6 - 1	1 - 1	2
3	村上 悦子	OJIN		0 - 6	1 - 6	★	0 - 2	3

<本戦トーナメント>



男子Aクラス

※ 試合順 3人ずつ 1-2 → 1-3 → 2-3

A			1	2	3	勝敗	順位
1	林 俊喜	東谷	★	6 - 0	6 - 1	2 - 0	1
2	戸田 諒	初石	0 - 6	★	6 - 2	1 - 1	2
3	松浦 弘典	東谷	1 - 6	2 - 6	★	0 - 2	3

B			1	2	3	勝敗	順位
1	川崎 健一	流山G	★	6 - 3	1 - 6	1 - 1	2
2	木股 雄樹	サーティワツ	3 - 6	★	3 - 6	0 - 2	3
3	石野 雅弥	東谷	6 - 1	6 - 3	★	2 - 0	1

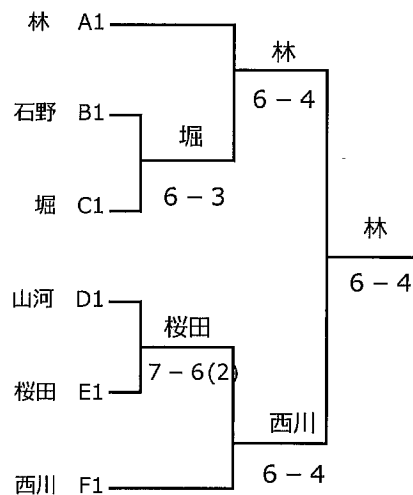
C			1	2	3	勝敗	順位
1	中山 智弘	流山G	★	2 - 8	-	0 - 1	2
2	湯本 拓馬	ランチ	-	★	-	-	DEF
3	堀 順郎	東谷	8 - 2	-	★	1 - 0	1

D			1	2	3	勝敗	順位
1	山河 圭介	初石	★	6 - 2	6 - 2	2 - 0	1
2	中川 哲	流山G	2 - 6	★	5 - 6	0 - 2	3
3	小嶋 航太	東谷	2 - 6	6 - 5	★	1 - 1	2

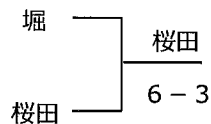
E			1	2	3	勝敗	順位
1	松岡 高希	サーティワツ	★	4 - 6	2 - 6	0 - 2	3
2	安部 将平	東谷	6 - 4	★	3 - 6	1 - 1	2
3	桜田 一誠	初石	6 - 2	6 - 3	★	2 - 0	1

F			1	2	3	勝敗	順位
1	田中 直之	ドミンゴ	★	6 - 1	5 - 6	1 - 1	2
2	石井 昂瑠	初石	1 - 6	★	4 - 6	0 - 2	3
3	西川 浩雅	東谷	6 - 5	6 - 4	★	2 - 0	1

<本戦トーナメント>



三位決定戦

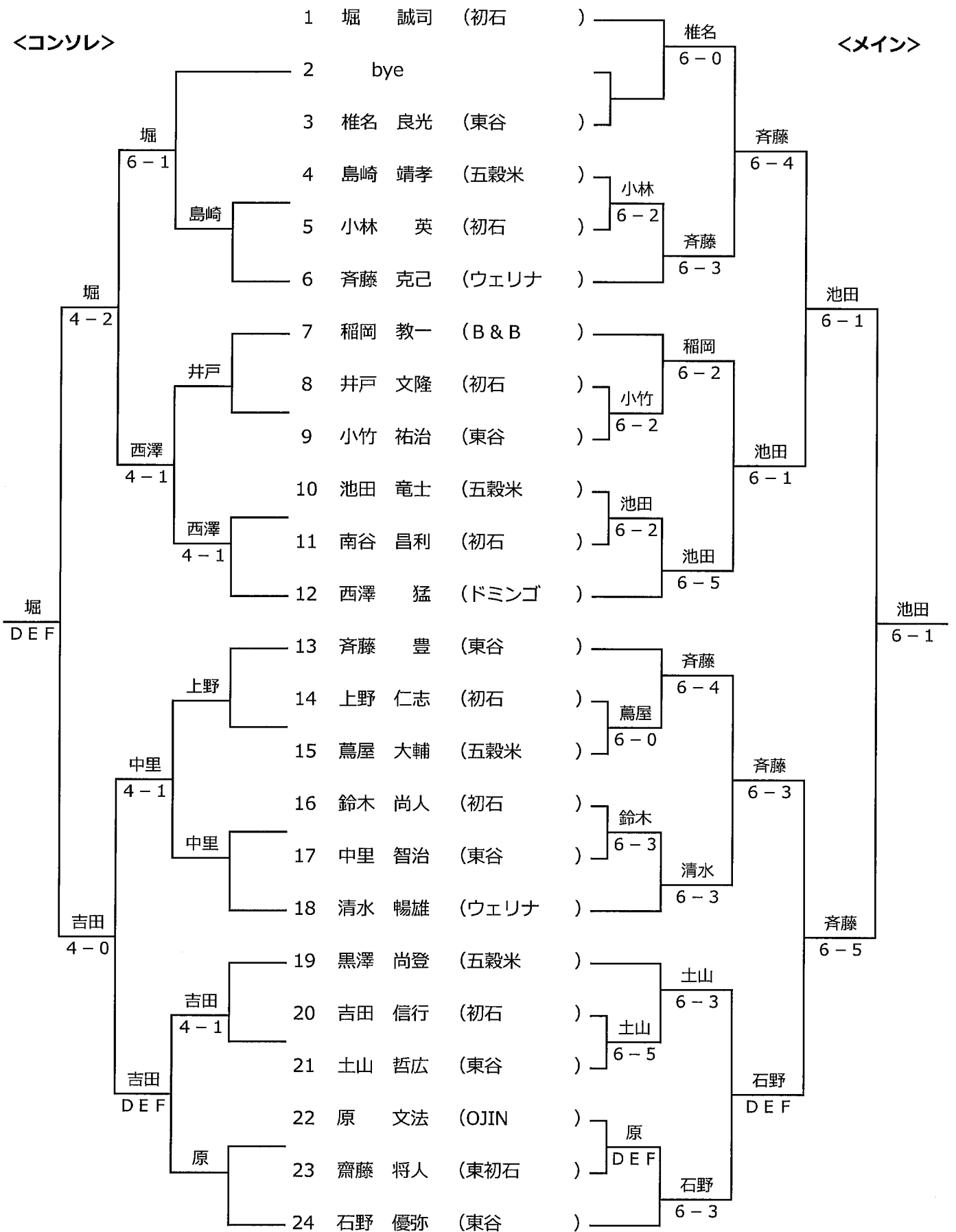


《 男子Bクラス ① 》

1R 2R 3R QF SF

<コンソレ>

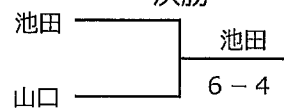
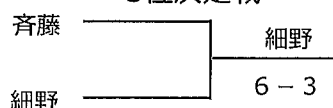
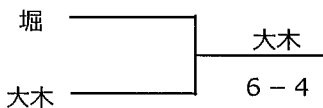
<メイン>



コンソレ決勝

3位決定戦

決勝



« 男子Bクラス ② »

1R 2R 3R QF SF

<コンソレ>

<メイン>

