

2017年 流山市民大会 シングルス

会 場 流山市総合グラウンドテニスコート
種 目 シングルス 男子A・B・壮年クラス 女子クラス

日程表			
11月12日(日)	予選		
	9:00	壮年	A・B
		女子	A～C
	10:00	男子B	A～C
	11:00	男子A	A～D
	12:30	男子A	E～I
11月19日(日)	予選		
	9:00	壮年	C～E
		女子	D～F
	10:30	男子B	D～H
	12:00	男子B	I～M
11月26日(日)	本戦		
	9:00	男子B	1R～F・3決
	10:00	壮年・女子	1R～F・3決
	12:00	男子A	1R～F・3決
12月 3日(日)	予備日		

試合方法

- 予選は6ゲーム先取（ノーアド）、リーグで二人になった場合は8ゲームプロセット（ノーアド）です。
- 本戦は1セットマッチ（ノーアド・6-6タイブレーク）です。

リーグ戦順位

- 2チームが同率になった場合は、直接対戦の勝者を上位とします。
- 3チームが同率になった場合は、全試合の取得ゲーム率が高いチームを上位とします。
(取得ゲーム率 = 取得ゲーム総数 ÷ 総ゲーム数)

その他

- ボール（プリジストンXT-8）は大会本部で用意します。
- 集合時間に遅れますとDefになる場合があります。
- カウント・アウト・フォルトのコールは大きな声ではっきりと言ってください。
- フットフォルトをしないように注意してください。
- 試合前の練習はサービス4本のみです。
- ジャッジ等で納得できない場合は、本部にて善処してもらってください。

男子Aクラス

※ 試合順 3人アタリ 1-2 → 1-3 → 2-3

A			1	2	3	勝敗	順位
1	田中 直之	ドミンゴ	★	-	-	-	
2	蔦屋 大輔	五穀米	-	★	-	-	
3	齋藤 靖英	BSTC	-	-	★	-	

B			1	2	3	勝敗	順位
1	池田 竜二	五穀米	★	-	-	-	
2	鈴木 博貴	サティーン	-	★	-	-	
3	戸田 諒	初石	-	-	★	-	

C			1	2	3	勝敗	順位
1	中山 智弘	流山G	★	-	-	-	
2	西澤 猛	ドミンゴ	-	★	-	-	
3	高野 悟	東谷	-	-	★	-	

D			1	2	3	勝敗	順位
1	石野 優弥	東谷	★	-	-	-	
2	橋本 一樹	BSTC	-	★	-	-	
3	五味 孝仁	ドミンゴ	-	-	★	-	

E			1	2	3	勝敗	順位
1	山河 圭介	初石	★	-	-	-	
2	谷口 綾一	ドミンゴ	-	★	-	-	
3	安村 政寛	BSTC	-	-	★	-	

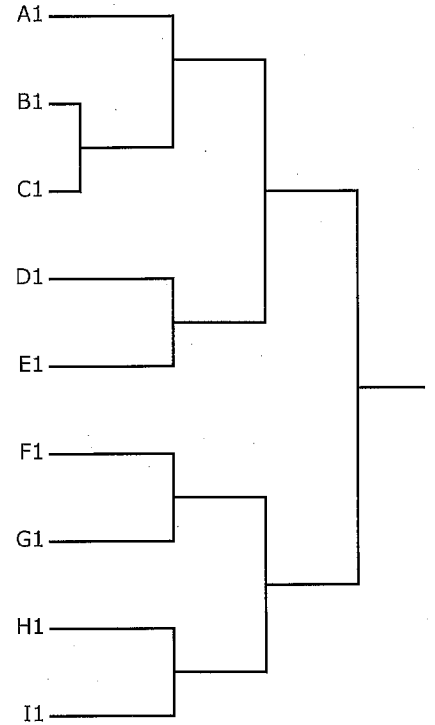
F			1	2	3	勝敗	順位
1	河野 史志	B&B	★	-	-	-	
2	山口 翔太	東谷	-	★	-	-	
3	鎌田 潤	初石	-	-	★	-	

G			1	2	3	勝敗	順位
1	隈本 雅彦	流山G	★	-	-	-	
2	松岡 高希	サティーン	-	★	-	-	
3	深堀 智貴	B&B	-	-	★	-	

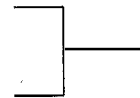
H			1	2	3	勝敗	順位
1	千原 卓也	OJIN	★	-	-	-	
2	菅原 龍弥	初石	-	★	-	-	
3	佐藤 仁徳	ウェリナ	-	-	★	-	

I			1	2	3	勝敗	順位
1	川崎 健一	流山G	★	-	-	-	
2	亀山 章	BSTC	-	★	-	-	
3	松浦 弘典	東谷	-	-	★	-	

<本戦トーナメント>



三位決定戦



男子壮年クラス

※ 試合順 3人ずつ 1-2 → 1-3 → 2-3

A			1	2	3	勝敗	順位
1	佐藤 朋直	BSTC	★	-	-	-	
2	田中 善雄	流山G	-	★	-	-	
3	堀江 進	B&B	-	-	★	-	

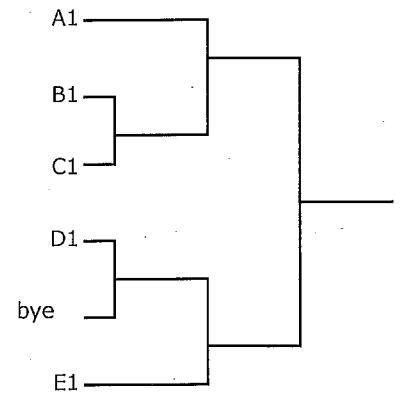
B			1	2	3	勝敗	順位
1	土屋 和久	B&B	★	-	-	-	
2	柳 善一	流山G	-	★	-	-	
3	平井 大介	ウェリナ	-	-	★	-	

C			1	2	3	勝敗	順位
1	田中 孝次	初石	★	-	-	-	
2	樽見 紀男	流山G	-	★	-	-	
3	河野 常之	東谷	-	-	★	-	

D			1	2	3	勝敗	順位
1	西原 秀樹	流山G	★	-	-	-	
2	木村 恵	初石	-	★	-	-	
3	深井 千秋	流山G	-	-	★	-	

E			1	2	3	勝敗	順位
1	宮国 泰秀	流山G	★	-	-	-	
2	西山 順一	東谷	-	★	-	-	
3	木村 孝範	初石	-	-	★	-	

<本戦トーナメント>



三位決定戦



女子クラス

※ 試合順 3人ずつ 1-2 → 1-3 → 2-3

A			1	2	3	勝敗	順位
1	中山 絵美子	流山G	★	-	-	-	
2	細谷 智恵	五穀米	-	★	-	-	
3	佐々木 真理	B&B	-	-	★	-	

B			1	2	3	勝敗	順位
1	小林 緑	初石	★	-	-	-	
2	中里 友美	コスモス	-	★	-	-	
3	小川 敦子	OJIN	-	-	★	-	

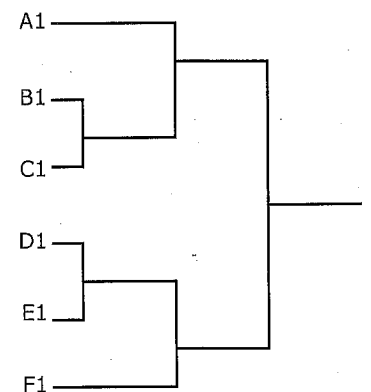
C			1	2	3	勝敗	順位
1	川崎 秀子	初石	★	-	-	-	
2	浅井 美穂	流山G	-	★	-	-	
3	市川 桂子	BSTC	-	-	★	-	

D			1	2	3	勝敗	順位
1	漆崎 裕子	TITC	★	-	-	-	
2	安田 貴美子	初石	-	★	-	-	
3	村上 悦子	OJIN	-	-	★	-	

E			1	2	3	勝敗	順位
1	富澤 亜紀	五穀米	★	-	-	-	
2	角谷 裕子	TITC	-	★	-	-	
3	鎌倉 さなえ	初石	-	-	★	-	

F			1	2	3	勝敗	順位
1	沼 文子	初石	★	-	-	-	
2	宮崎 美佳子	東谷	-	★	-	-	
3	甲藤 智子	TITC	-	-	★	-	

<本戦トーナメント>



三位決定戦



男子Bクラス

※ 試合順 3人ペア 1-2 → 1-3 → 2-3

4人ペア 1-2 → 3-4 → 1-3 → 2-4 → 1-4 → 2-3

A			1	2	3	勝敗	順位
1	高橋 創介	BSTC	★	-	-	-	
2	伊原 克泰	初石	-	★	-	-	
3	島崎 靖孝	五穀米	-	-	★	-	

B			1	2	3	勝敗	順位
1	坂巻 広司	初石	★	-	-	-	
2	菅野 健司	ウェリナ	-	★	-	-	
3	今沢 亘	ドミンゴ	-	-	★	-	

C			1	2	3	勝敗	順位
1	小林 英	初石	★	-	-	-	
2	長谷川 光洋	B&B	-	★	-	-	
3	米川 玲大	初石	-	-	★	-	

D			1	2	3	勝敗	順位
1	佐藤 健司	ウェリナ	★	-	-	-	
2	高橋 賢二	ドミンゴ	-	★	-	-	
3	中里 智治	東谷	-	-	★	-	

E			1	2	3	勝敗	順位
1	土山 哲広	東谷	★	-	-	-	
2	青木 龍弥	初石	-	★	-	-	
3	坂本 俊一	コスモス	-	-	★	-	

F			1	2	3	勝敗	順位
1	大熊 浩彰	初石	★	-	-	-	
2	上野 仁志	東谷	-	★	-	-	
3	中川 浩	OJIN	-	-	★	-	

G			1	2	3	勝敗	順位
1	山崎 晃輔	五穀米	★	-	-	-	
2	吉田 信行	初石	-	★	-	-	
3	小林 誠治	東谷	-	-	★	-	

H			1	2	3	勝敗	順位
1	稲岡 教一	B&B	★	-	-	-	
2	伊見 良一	東谷	-	★	-	-	
3	大木 陽介	初石	-	-	★	-	

I			1	2	3	勝敗	順位
1	山本 毅	初石	★	-	-	-	
2	石田 陽次	ウェリナ	-	★	-	-	
3	元井 和夫	東谷	-	-	★	-	

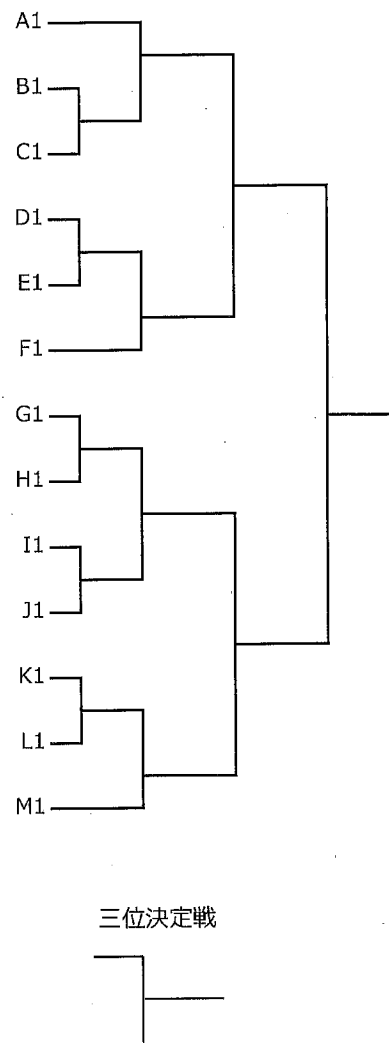
J			1	2	3	勝敗	順位
1	岡本 博明	コスモス	★	-	-	-	
2	堀 誠司	初石	-	★	-	-	
3	高橋 武司	東谷	-	-	★	-	

K			1	2	3	勝敗	順位
1	毛利 広成	ウェリナ	★	-	-	-	
2	石渡 正	初石	-	★	-	-	
3	小竹 祐治	東谷	-	-	★	-	

L			1	2	3	勝敗	順位
1	浅井 和治	流山G	★	-	-	-	
2	高橋 直樹	コスモス	-	★	-	-	
3	石戸 守	東谷	-	-	★	-	

M			1	2	3	勝敗	順位
1	斎藤 豊	東谷	★	-	-	-	
2	大堤 新吾	東初石	-	★	-	-	
3	佐々木 大基	初石	-	-	★	-	

<本戦トーナメント>



三位決定戦