

男子壮年クラス

※ 試合順 3人7マッチ 1-2 → 1-3 → 2-3

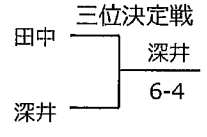
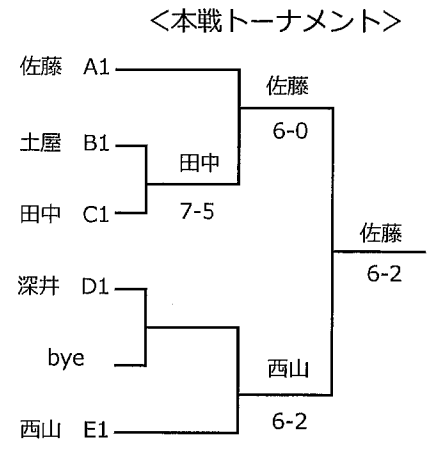
A			1	2	3	勝敗	順位	
1	佐藤 朋直	BSTC	★	6 - 3	6 - 4	2 - 0	1	
2	田中 善雄	流山G		3 - 6	★	2 - 6	0 - 2	3
3	堀江 進	B&B		4 - 6	6 - 2	★	1 - 1	2

B			1	2	3	勝敗	順位	
1	土屋 和久	B&B	★	6 - 4	6 - 1	2 - 0	1	
2	柳 善一	流山G		4 - 6	★	6 - 0	1 - 1	2
3	平井 大介	ウェリナ		1 - 6	0 - 6	★	0 - 2	3

C			1	2	3	勝敗	順位	
1	田中 孝次	初石	★	6 - 1	6 - 2	2 - 0	1	
2	樽見 紀男	流山G		1 - 6	★	6 - 0	1 - 1	2
3	河野 常之	東谷		1 - 6	0 - 6	★	0 - 2	3

D			1	2	3	勝敗	順位	
1	西原 秀樹	流山G	★	-	4 - 8	0 - 1	2	
2	木村 恵	初石		-	★	-	D E F	
3	深井 千秋	流山G		8 - 4	-	★	1 - 0	1

E			1	2	3	勝敗	順位	
1	宮国 泰秀	流山G	★	-	-	-	D E F	
2	西山 順一	東谷		-	★	8 - 4	1 - 0	1
3	木村 孝範	初石		-	4 - 8	★	0 - 1	2



女子クラス

※ 試合順 3人7マッチ 1-2 → 1-3 → 2-3

A			1	2	3	勝敗	順位	
1	中山 絵美子	流山G	★	-	8 - 2	1 - 0	1	
2	細谷 智恵	五穀米		-	★	-	D E F	
3	佐々木 真理	B&B		2 - 8	-	★	0 - 1	2

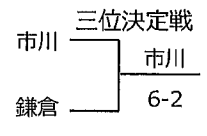
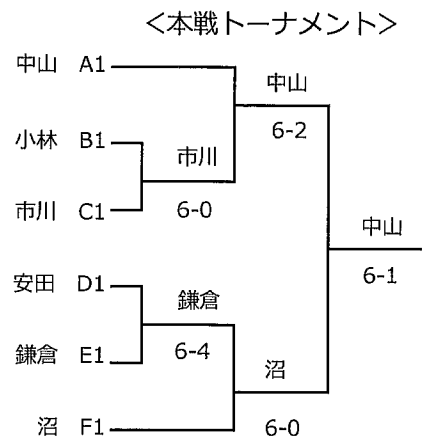
B			1	2	3	勝敗	順位	
1	小林 緑	初石	★	6 - 2	6 - 1	2 - 0	1	
2	中里 友美	コスモス		2 - 6	★	4 - 6	0 - 2	3
3	小川 敦子	OJIN		1 - 6	6 - 4	★	1 - 1	2

C			1	2	3	勝敗	順位	
1	川崎 秀子	初石	★	3 - 6	0 - 6	0 - 2	3	
2	浅井 美穂	流山G		6 - 3	★	1 - 6	1 - 1	2
3	市川 桂子	BSTC		6 - 0	6 - 1	★	2 - 0	1

D			1	2	3	勝敗	順位	
1	漆崎 裕子	TITC	★	4 - 6	⁰ ret - 6	0 - 2	3	
2	安田 貴美子	初石		6 - 4	★	6 - 4	2 - 0	1
3	村上 悦子	OJIN		6 - ⁰ ret	4 - 6	★	1 - 1	2

E			1	2	3	勝敗	順位	
1	富澤 亜紀	五穀米	★	6 - 3	4 - 6	1 - 1	2	
2	角谷 裕子	TITC		3 - 6	★	0 - 6	0 - 2	3
3	鎌倉 さなえ	初石		6 - 4	6 - 0	★	2 - 0	1

F			1	2	3	勝敗	順位	
1	沼 文子	初石	★	6 - 0	6 - 2	2 - 0	1	
2	宮崎 美佳子	東谷		0 - 6	★	6 - ⁰ ret	1 - 1	2
3	甲藤 智子	TITC		2 - 6	⁰ ret - 6	★	0 - 2	3



男子Aクラス

※ 試合順 3人アロウ 1-2 → 1-3 → 2-3

A			1	2	3	勝敗	順位
1	田中 直之	ドミンゴ	★	-	8 - 1	1 - 0	1
2	鳶屋 大輔	五穀米	-	★	-	-	D E F
3	齋藤 靖英	BSTC	1 - 8	-	★	0 - 1	2

B			1	2	3	勝敗	順位
1	池田 竜二	五穀米	★	6 - 2	6 - 2	2 - 0	1
2	鈴木 博貴	サティワ	1 - 6	★	3 - 6	0 - 2	3
3	戸田 諒	初石	2 - 6	6 - 3	★	1 - 1	2

C			1	2	3	勝敗	順位
1	中山 智弘	流山G	★	2 - 6	6 - 4	1 - 1	2
2	西澤 猛	ドミンゴ	6 - 2	★	6 - 3	2 - 0	1
3	高野 悟	東谷	4 - 6	3 - 6	★	0 - 2	3

D			1	2	3	勝敗	順位
1	石野 優弥	東谷	★	3 - 6	1 - 6	0 - 2	3
2	橋本 一樹	BSTC	6 - 3	★	6 - 0	2 - 0	1
3	五味 孝仁	ドミンゴ	6 - 1	0 - 6	★	1 - 1	2

E			1	2	3	勝敗	順位
1	山河 圭介	初石	★	6 - 3	6 - 1	2 - 0	1
2	谷口 綾一	ドミンゴ	3 - 6	★	6 - 3	1 - 1	2
3	安村 政寛	BSTC	1 - 6	3 - 6	★	0 - 2	3

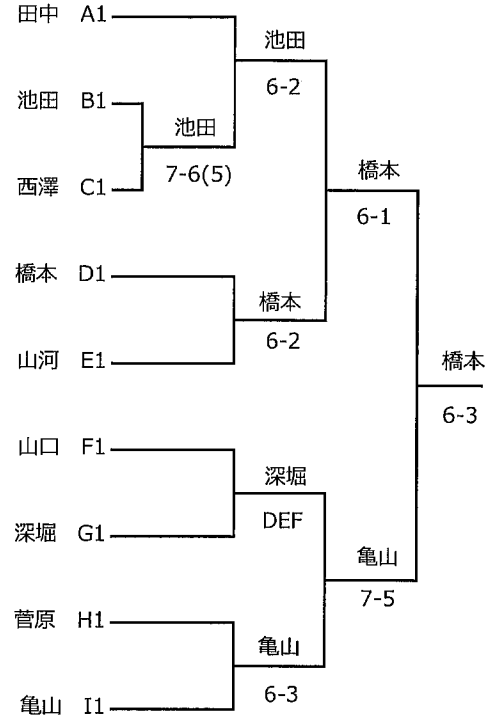
F			1	2	3	勝敗	順位
1	河野 吏志	B&B	★	-	-	-	D E F
2	山口 翔太	東谷	-	★	9 - 8	1 - 0	1
3	鎌田 潤	初石	-	8 - 9	★	0 - 1	2

G			1	2	3	勝敗	順位
1	隈本 雅彦	流山G	★	-	-	-	D E F
2	松岡 高希	サティワ	-	★	-	-	D E F
3	深堀 智貴	B&B	-	-	★	-	1

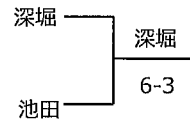
H			1	2	3	勝敗	順位
1	千原 卓也	OJIN	★	2 - 6	2 - 6	0 - 2	3
2	菅原 龍弥	初石	6 - 2	★	6 - 3	2 - 0	1
3	佐藤 仁徳	ウエリナ	6 - 2	3 - 6	★	1 - 1	2

I			1	2	3	勝敗	順位
1	川崎 健一	流山G	★	5 - 6	6 - 1	1 - 1	2
2	亀山 章	BSTC	6 - 5	★	6 - 0	2 - 0	1
3	松浦 弘典	東谷	1 - 6	0 - 6	★	0 - 2	3

<本戦トーナメント>



三位決定戦



男子Bクラス

※ 試合順 3人ブロック 1-2 → 1-3 → 2-3

4人ブロック 1-2 → 3-4 → 1-3 → 2-4 → 1-4 → 2-3

A			1	2	3	勝敗	順位
1	高橋 創介	BSTC	★	6 - 5	6 - 2	2 - 0	1
2	伊原 克泰	初石		5 - 6	★	6 - 0	2
3	島崎 靖孝	五穀米		2 - 6	0 - 6	★	3

B			1	2	3	勝敗	順位
1	坂巻 広司	初石	★	1 - 8	-	0 - 1	2
2	菅野 健司	ウェリナ		8 - 1	★	1 - 0	1
3	今沢 亘	ドミンゴ		-	-	★	D E F

C			1	2	3	勝敗	順位
1	小林 英	初石	★	3 - 6	6 - 2	1 - 1	2
2	長谷川 光洋	B&B		6 - 3	★	6 - 3	1
3	米川 玲大	初石		2 - 6	3 - 6	★	3

D			1	2	3	勝敗	順位
1	佐藤 健司	ウェリナ	★	-	-	-	D E F
2	高橋 賢二	ドミンゴ		-	★	-	1
3	中里 智治	東谷		-	-	★	D E F

E			1	2	3	勝敗	順位
1	土山 哲広	東谷	★	3 - 6	3 - 6	0 - 2	3
2	青木 龍弥	初石		6 - 3	★	6 - 5	1
3	坂本 俊一	コスモス		6 - 3	5 - 6	★	2

F			1	2	3	勝敗	順位
1	大熊 浩彰	初石	★	6 - 3	6 - 0	2 - 0	1
2	上野 仁志	東谷		3 - 6	★	6 - 2	2
3	中川 浩	OJIN		0 - 6	2 - 6	★	3

G			1	2	3	勝敗	順位
1	山崎 晃輔	五穀米	★	6 - 4	6 - 5	0 - 2	1
2	吉田 信行	初石		4 - 6	★	1 - 6	3
3	小林 誠治	東谷		4 - 6	6 - 1	★	2

H			1	2	3	勝敗	順位
1	稲岡 教一	B&B	★	2 - 6	1 - 6	0 - 2	3
2	伊見 良一	東谷		6 - 2	★	0 - 6	2
3	大木 陽介	初石		6 - 1	6 - 0	★	1

I			1	2	3	勝敗	順位
1	山本 毅	初石	★	6 - 2	6 - 4	2 - 0	1
2	石田 陽次	ウェリナ		2 - 6	★	6 - 3	2
3	元井 和夫	東谷		4 - 6	3 - 6	★	3

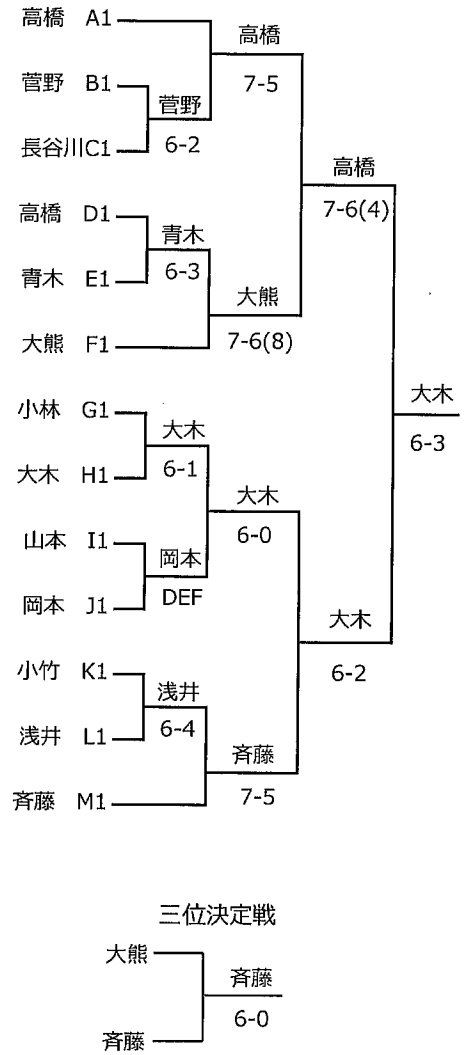
J			1	2	3	勝敗	順位
1	岡本 博明	コスモス	★	6 - 0	6 - 1	2 - 0	1
2	堀 誠司	初石		0 - 6	★	6 - 2	2
3	高橋 武司	東谷		1 - 6	2 - 6	★	3

K			1	2	3	勝敗	順位
1	毛利 広成	ウェリナ	★	6 - 1	2 - 6	1 - 1	2
2	石渡 正	初石		1 - 6	★	0 - 6	3
3	小竹 祐治	東谷		6 - 2	6 - 0	★	1

L			1	2	3	勝敗	順位
1	浅井 和治	流山G	★	5 - 6	6 - 1	1 - 1	1
2	高橋 直樹	コスモス		6 - 5	★	3 - 6	2
3	石戸 守	東谷		1 - 6	6 - 3	★	3

M			1	2	3	勝敗	順位
1	斎藤 豊	東谷	★	-	-	-	1
2	大堤 新吾	東初石		-	★	-	D E F
3	佐々木 大基	初石		-	-	★	D E F

<本戦トーナメント>



※Gブロック1位DEFの為2位繰り上げ